

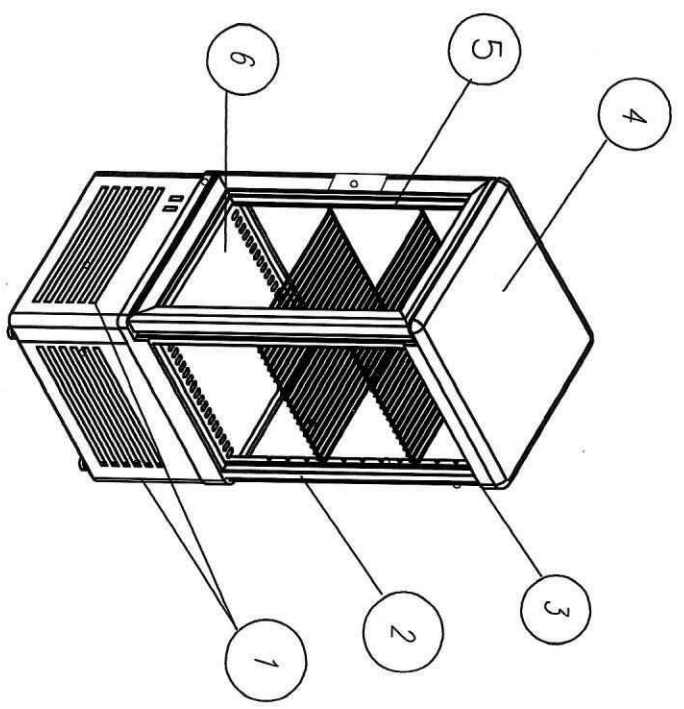
Схема цветového решения R120C Sarboma
(D4 IM 120-1 бежево-коричневый) по заказ

- ① Панель машинного отделения – сталь цвет коричневый
- ② Рамка двери – профиль RAL1015 (бежевый)
- ③ Стойки – профиль RAL1015 (бежевый)
- ④ Панель верхняя – сталь RAL1015 (бежевый)
- ⑤ Стойки под полки – сталь RAL1015 (бежевый)
- ⑥ Поддон – сталь RAL1015 (бежевый)

Согласовано от Заказчика: _____

Схема цветового решения R120C Carboxa
 (D4 IM 120-1 стандартные цвета) под заказ

Количество _____ шт



- ① Панель машинного отгеления – сталь RAL_____
- ② Рамка двери – профиль RAL_____
- ③ Стойки – профиль RAL_____
- ④ Панель верхняя – сталь RAL_____
- ⑤ Стойки под полки – сталь RAL_____
- ⑥ Подгон – сталь RAL_____

Стандартные цвета RAL:

RAL1023 (желтый)	RAL9003 (белый)
RAL3020 (красный)	RAL9006 (серый)
RAL5017 (синий)	RAL6029 (зеленый)
RAL9005 (черный)	RAL1015 (бежевый)

Согласовано от Заказчика: _____

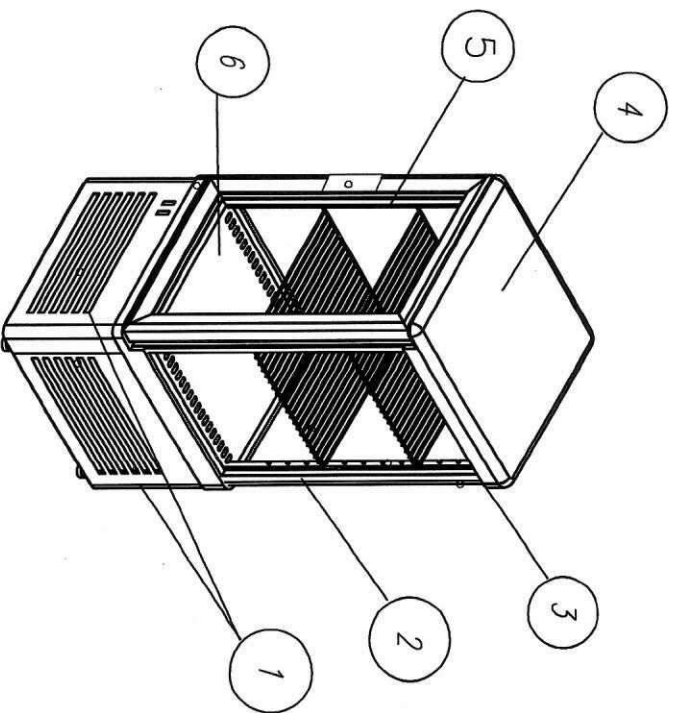
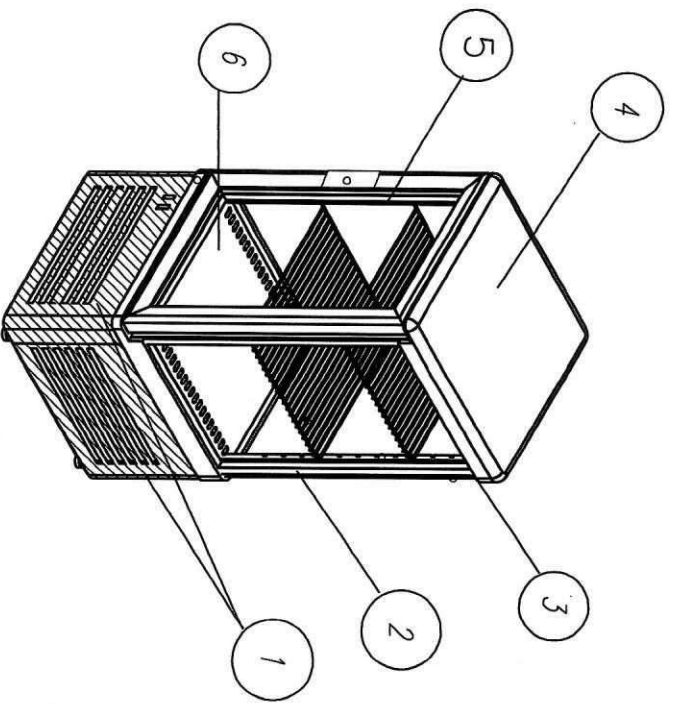


Схема цветового решения R120C Carbona
 (D4 IM 120-1 коричнево-золотой) складская позиция

- ① Панель машинного отгеления – сталь цвет коричневый
- ② Рамка двери – профиль цвет золото
- ③ Стойки – профиль цвет золото
- ④ Панель верхняя – сталь цвет золото
- ⑤ Стойки под полки – сталь цвет золото
- ⑥ Подгон – сталь цвет золото

Схема цветового решения R120C Сарбома
(D4 IM 120-1 1/2 ШОКОЛАД/РАЛ1015 (бежевый)) под заказ

Количество _____ шт



- ① Панель машинного отгеления – сталь ШОКОЛАД
- ② Стойки 1/2 низ – профиль ШОКОЛАД
- ③ Стойки 1/2 верх – профиль РАЛ1015 (бежевый)
- ④ Рамка двери – профиль РАЛ1015 (бежевый)
- ⑤ Панель верхняя – сталь РАЛ1015 (бежевый)
- ⑥ Стойки под полки – сталь РАЛ1015 (бежевый)
- ⑦ Подгон – сталь РАЛ1015 (бежевый)

Покраска 1/2:

ШОКОЛАД/РАЛ1015 (бежевый)

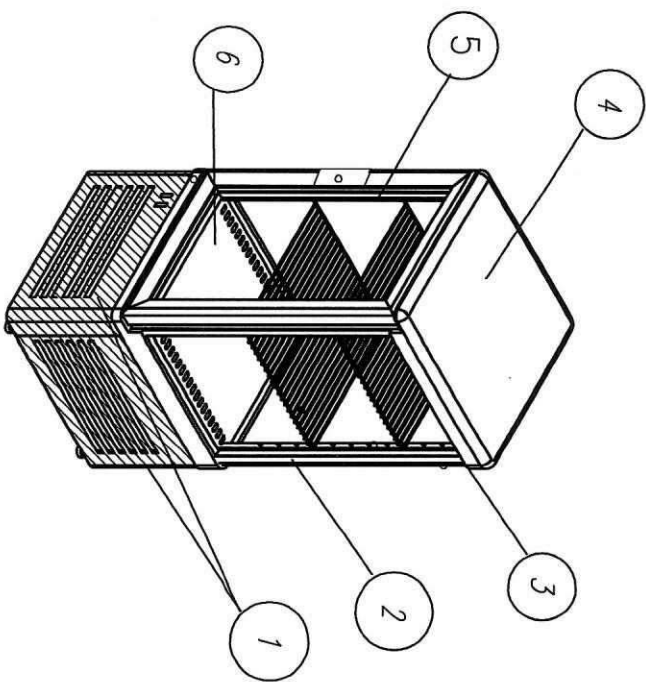
ШОКОЛАД/ЗОЛОТО

РАЛ9003 (белый)/РАЛ9005 (черный)

Согласовано от Заказчика: _____

Схема цветового решения R120С Сарбома
(D4 IM 120-1 1/2 ШОКОЛАД/RAL1015 (бежевый)) пог заказ

Количество _____ шт



- ① Панель машинного отгеления – сталь RAL1015 (бежевый)
- ② Стойки 1/2 низ – профиль RAL1015 (бежевый)
- ③ Стойки 1/2 верх– профиль ШОКОЛАД
- ④ Рамка гверу – профиль ШОКОЛАД
- ⑤ Панель верхняя – сталь ШОКОЛАД
- ⑥ Стойки пог полку– сталь ШОКОЛАД
- ⑦ Погон – сталь ШОКОЛАД

Покраска 1/2:

ШОКОЛАД/RAL1015 (бежевый)

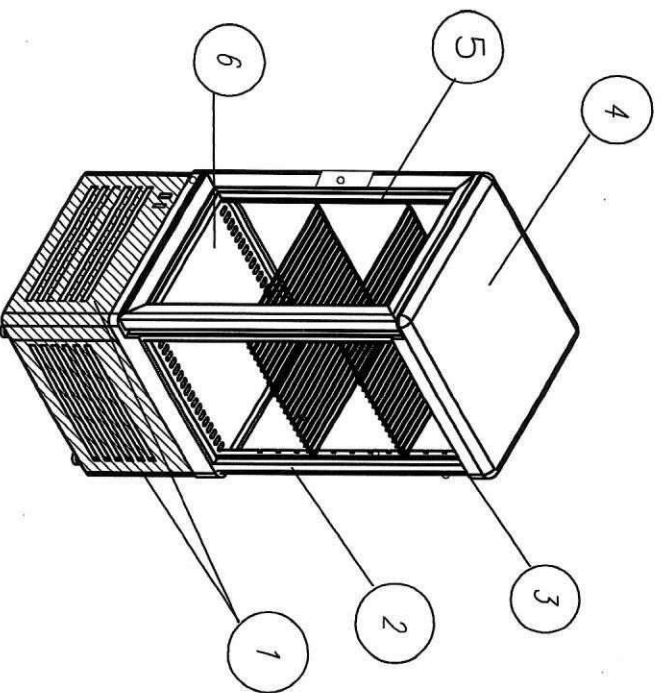
ШОКОЛАД/ЗОЛОТО

RAL9003 (белый)/RAL9005 (черный)

Согласовано от Заказчика: _____

Схема цветového решения R120C Sarboma
(D4 M 120-1 1/2 ШОКОЛАД/ЗОЛОТО) пог заказ

Количество _____ шт



- ① Панель машинного отгеления – сталь ШОКОЛАД
- ② Стойки 1/2 низ – профиль ШОКОЛАД
- ③ Стойки 1/2 верх – профиль ЗОЛОТО
- ④ Рамка двери – профиль ЗОЛОТО
- ⑤ Панель верхняя – сталь ЗОЛОТО
- ⑥ Стойки пог полки – сталь ЗОЛОТО
- ⑦ Погдон – сталь ЗОЛОТО

Покраска 1/2:

ШОКОЛАД/RAL1015 (бежевый)

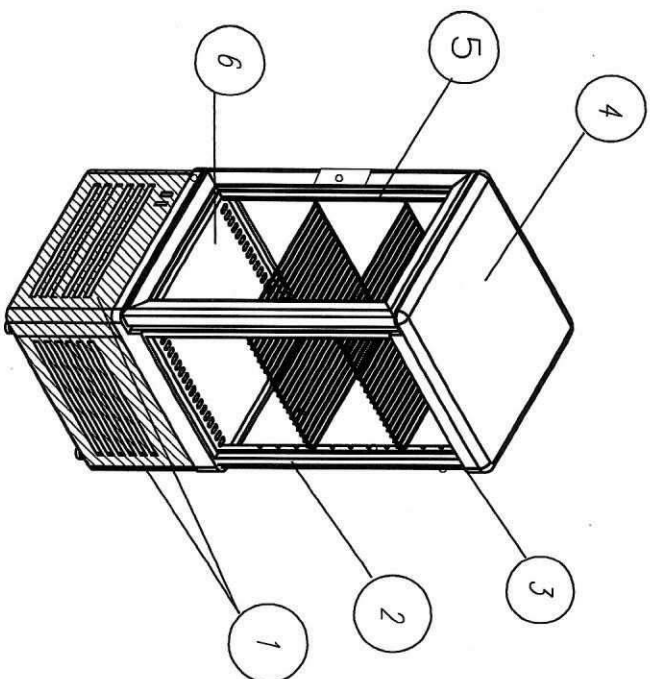
ШОКОЛАД/ЗОЛОТО

RAL9003 (белый)/RAL9005 (черный)

Согласовано от Заказчика: _____

Схема цветového решения R120C Sarboma
(D4 IM 120-1 1/2 ШОКОЛАД/ЗОЛОТО) пог заказ

Количество _____ шт



- ① Панель машинного отгеления – сталь ЗОЛОТО
 - ② Стойки 1/2 низ – профиль ЗОЛОТО
 - ③ Стойки 1/2 верх – профиль ШОКОЛАД
 - ④ Рамка гверу – профиль ШОКОЛАД
 - ⑤ Панель верхняя – сталь ШОКОЛАД
 - ⑥ Стойки пог полки – сталь ШОКОЛАД
 - ⑦ Погон – сталь ШОКОЛАД
- Покраска 1/2:

ШОКОЛАД/RAL1015 (бежевый)

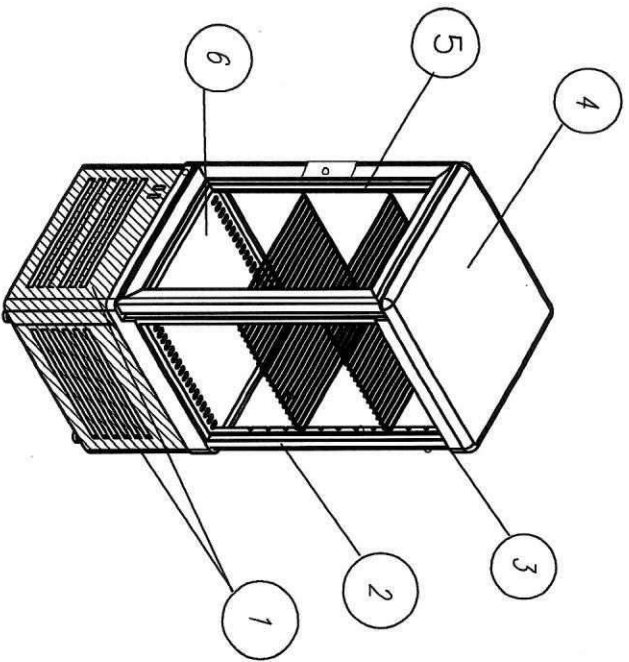
ШОКОЛАД/ЗОЛОТО

RAL9003 (белый)/RAL9005 (черный)

Согласовано от Заказчика: _____

Схема цветового решения R120C Sarboma
(D4 IM 120-1 1/2 RAL9003 (белый)/RAL9005 (черный)) под заказ

Количество _____ шт



- ① Панель машинного отгеления – сталь RAL9003 (белый)
- ② Стойки 1/2 низ – профиль RAL9003 (белый)
- ③ Стойки 1/2 верх – профиль RAL9005 (черный)
- ④ Рамка двери – профиль RAL9005 (черный)
- ⑤ Панель верхняя – сталь RAL9005 (черный)
- ⑥ Стойки под полки – сталь RAL9005 (черный)
- ⑦ Погон – сталь RAL9005 (черный)

Покраска 1/2:

ШОКОЛАД/RAL1015 (бежевый)

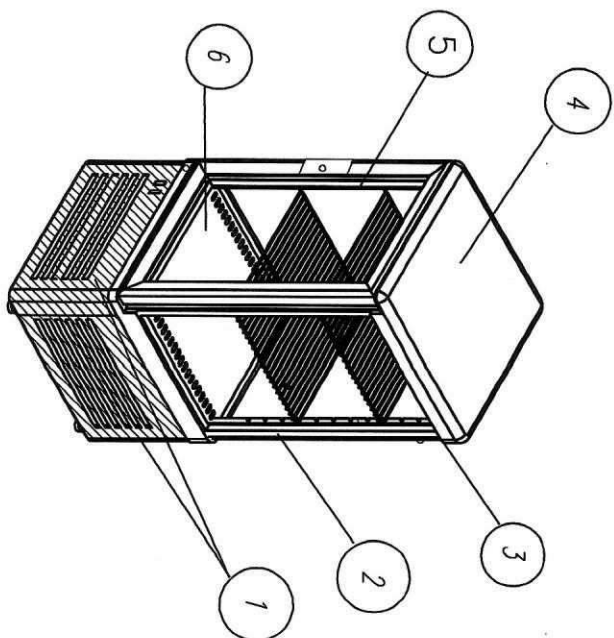
ШОКОЛАД/ЗОЛОТО

RAL9003 (белый)/RAL9005 (черный)

Согласовано от Заказчика: _____

Схема цветového решения R120C Сарбома
(D4 IM 120-1 1/2 RAL9003 (белый)/RAL9005 (черный)) по заказ

Количество _____ шт



- ① Панель машинного отгеления – сталь RAL9005 (черный)
- ② Стойки 1/2 низ – профиль RAL9005 (черный)
- ③ Стойки 1/2 верх – профиль RAL9003 (белый)
- ④ Рамка двери – профиль RAL9003 (белый)
- ⑤ Панель верхняя – сталь RAL9003 (белый)
- ⑥ Стойки под полки – сталь RAL9003 (белый)
- ⑦ Погон – сталь RAL9003 (белый)
Покраска 1/2:

ШОКОЛАД/RAL1015 (бежевый)

ШОКОЛАД/ЗОЛОТО

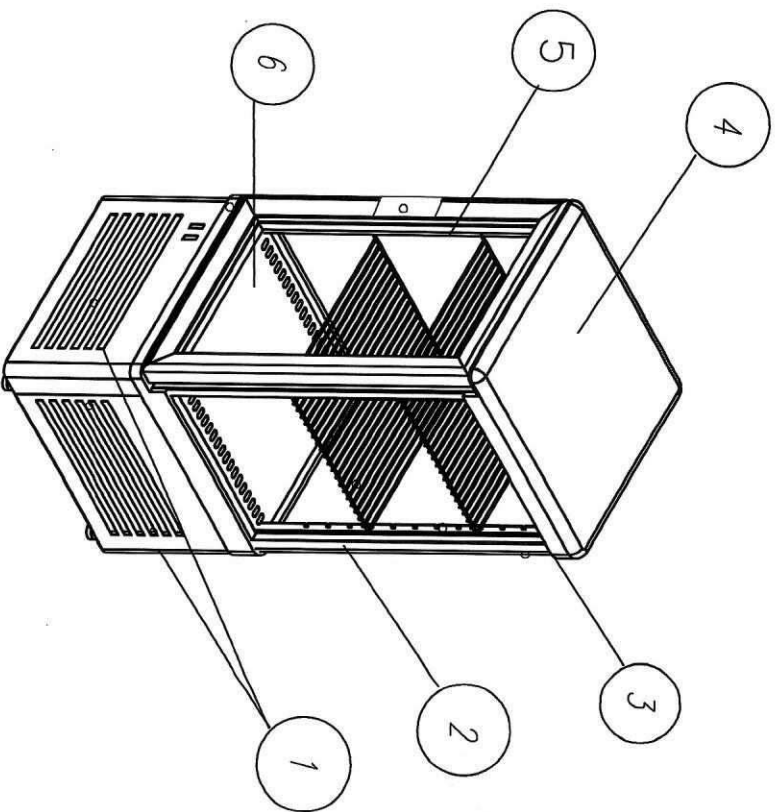
RAL9003 (белый)/RAL9005 (черный)

Согласовано от Заказчика: _____

Схема цветового решения R120C Сарбома
(D4 IM 120-1 INOX) под заказ

Количество _____ шт

- ① Панель машинного отгеления – сталь нерж
- ② Рамка двери – профиль RAL9006 (серый)
- ③ Стойки – профиль RAL9006 (серый)
- ④ Панель верхняя – сталь нерж
- ⑤ Стойки под полки – сталь нерж
- ⑥ Поддон – сталь нерж



Согласовано от Заказчика: _____